

## KATEGORIA 6A

# Moduł Keystone RJ45 kat. 6A UTP beznarzędziowy

## 2335-1 / 2335-2 / 2335-2-H

### Cechy i korzyści:

- Szybka i prosta instalacja – terminacja żył kabla nie wymaga użycia narzędzi zaciskowych.
- Informacja o kategorii gniazda na froncie modułu.
- Organizery i tylna osłona zatraskowa (motylek) służą do zapobiegania samoczynnemu wypinaniu się przewodu, tym samym zapewniają stabilność połączenia.
- Stabilizacja, ochrona oraz lepsza organizacja kabli (moduły z tylnym uchwytem na kabel).

### Parametry fizyczne i techniczne:

Symbol produktu i kolor + dodatkowa charakterystyka	2335-1 ● czarny
	2335-2 ○ biały
	2335-2-H ○ biały + tylny uchwyt na kabel
Typ złącza	gniazdo RJ45, 8P8C
Wydajność złącza	kat. 6A
Klasa ekranowania	UTP (nieekranowany)
Montaż żył	beznarzędziowy, samozacisk z tyłu
Schemat rozszycia	T568A/T568B

### Zastosowanie:

Montaż modułu w standardzie Keystone	zatraskowy (snap-in)
Uwagi	moduł przeznaczony do zastosowań wewnętrznych



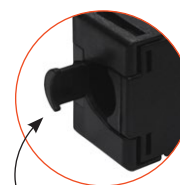
2335-1



2335-2



2335-2-H



tylny uchwyt na kabel (holder)

wersja\_KK\_02.25B

Strona 1 z 2.

Charakterystyka produktu może się zmienić. Wszelkie prawa zastrzeżone.

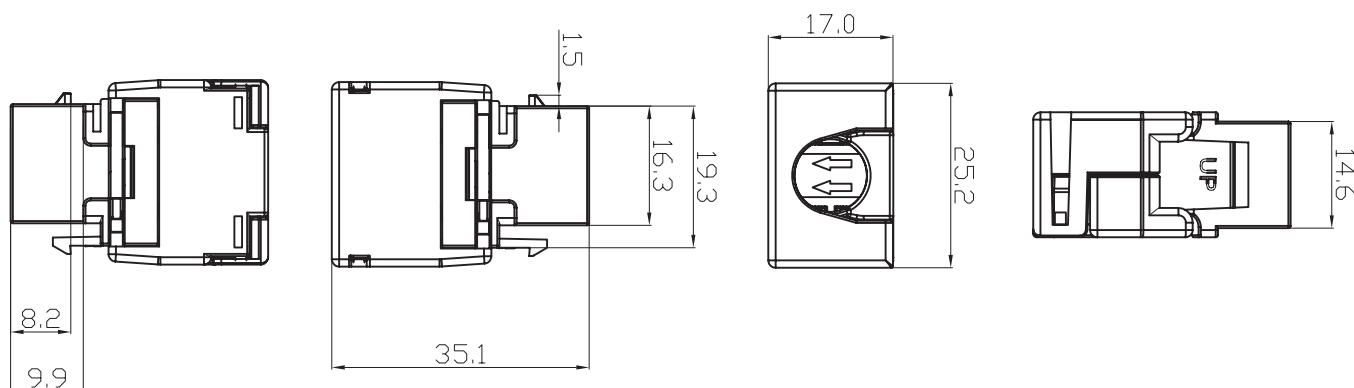
KATEGORIA 6A

**Moduł Keystone RJ45 kat. 6A UTP  
beznarzędziowy**

2335-1 / 2335-2 / 2335-2-H



Wymiary w mm:



Wersja z tylnym uchwytem na kabel:

