

KATEGORIA 5E

Moduł Keystone RJ45 kat. 5e UTP beznarzędziowy

2333-1 / 2333-1-H / 2333-2 / 2333-2-H



Cechy i korzyści:

- Szybka i prosta instalacja – terminacja żył kabla nie wymaga użycia narzędzi zaciskowych.
- Informacja o kategorii gniazda na froncie modułu.
- Organizery i tylna osłona zatraskowa (motylek) służą do zapobiegania samoczynnemu wypinaniu się przewodu, tym samym zapewniają stabilność połączenia.
- Stabilizacja, ochrona oraz lepsza organizacja kabli (moduły z tylnym uchwytem na kabel).



Parametry fizyczne i techniczne:

	2333-1 ● czarny
Symbol produktu i kolor + dodatkowa charakterystyka	2333-1-H ● czarny + tylny uchwyt na kabel
	2333-2 ○ biały
	2333-2-H ○ biały + tylny uchwyt na kabel
Typ złącza	gniazdo RJ45, 8P8C
Wydajność złącza	kat. 5e
Klasa ekranowania	UTP (nieekranowany)
Montaż żył	beznarzędziowy, samozacisk z tyłu
Schemat rozszycia	T568A/T568B



2333-1



2333-1-H



2333-2



2333-2-H

Zastosowanie:

Montaż modułu w standardzie Keystone	zatraskowy (snap-in)
Uwagi	moduł przeznaczony do zastosowań wewnętrznych



tylny uchwyt na kabel (holder)

wersja_KK_02.25B

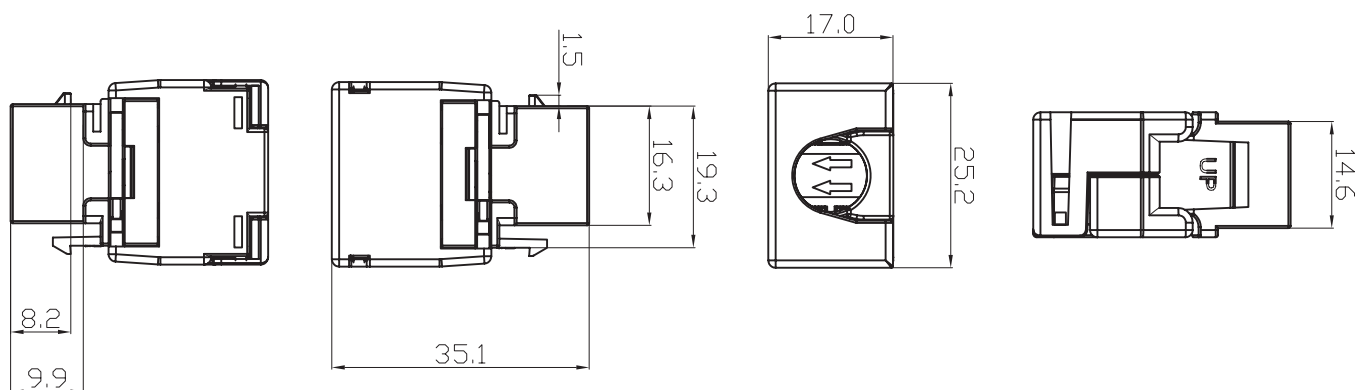
KATEGORIA 5E

**Moduł Keystone RJ45 kat. 5e UTP
beznarzędziowy**



2333-1 / 2333-1-H / 2333-2 / 2333-2-H

Wymiary w mm:



Wersja z tylnym uchwytem na kabel:

